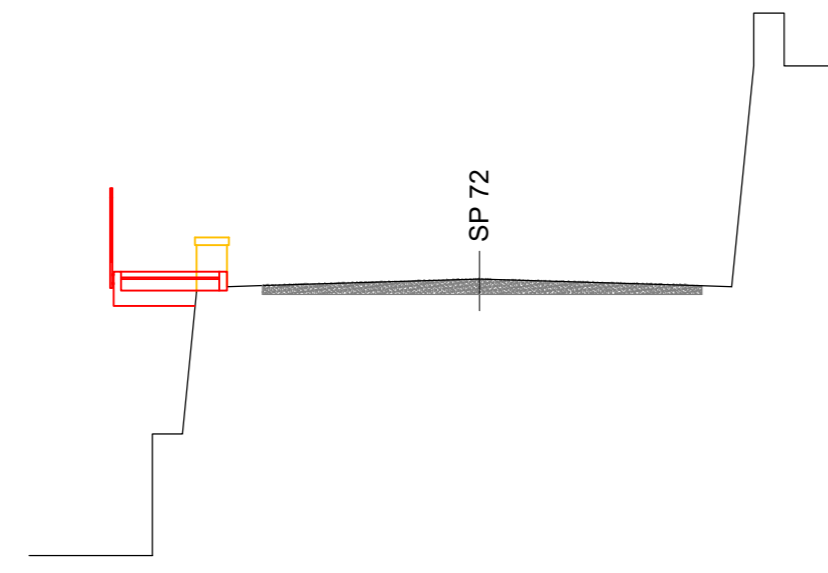
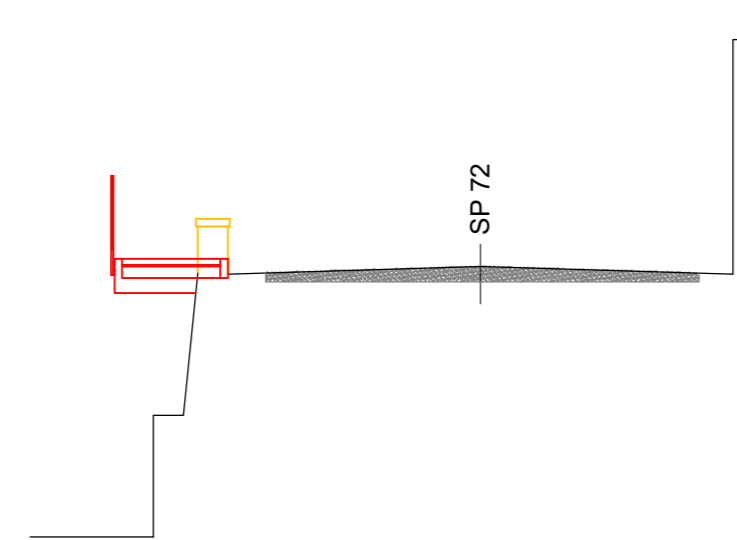


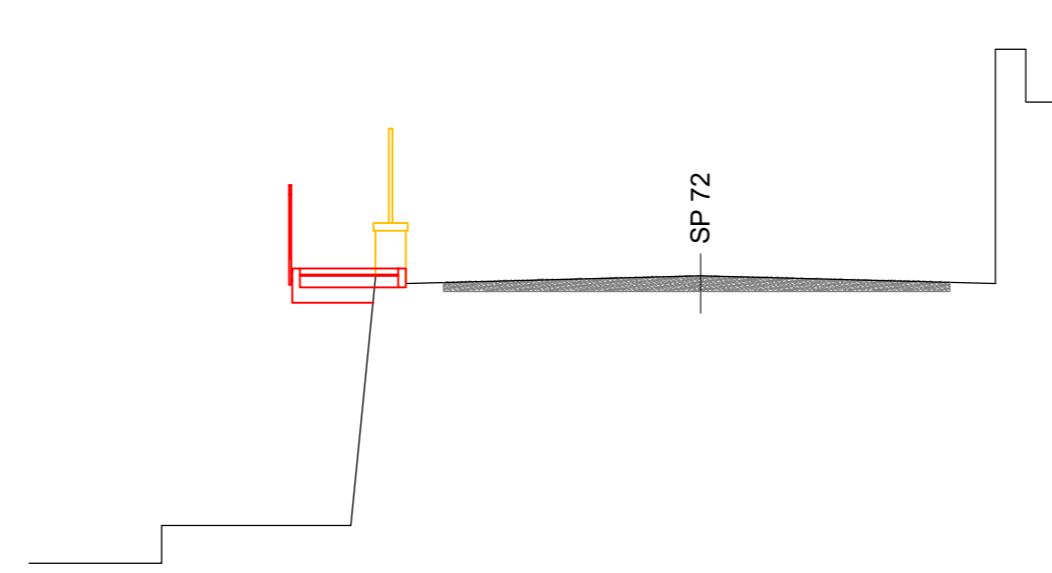
Sezione 1



Sezione 2



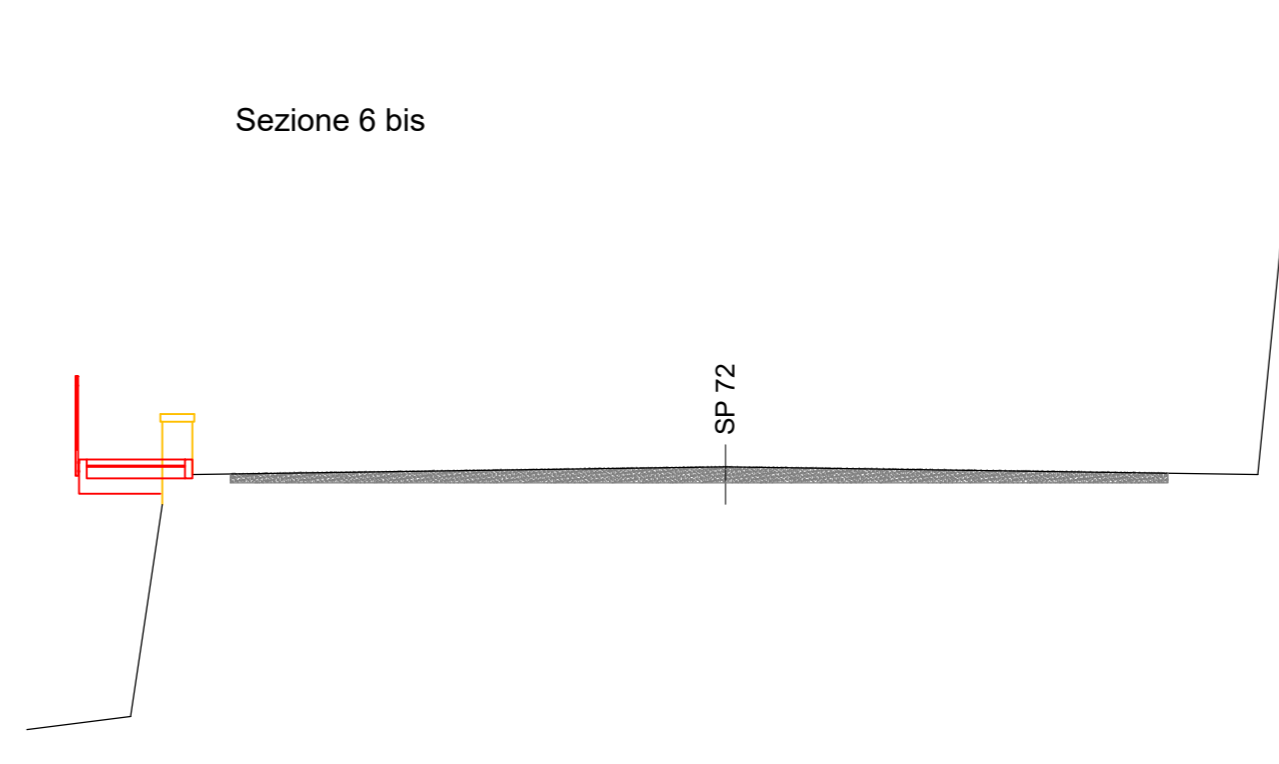
Sezione 3



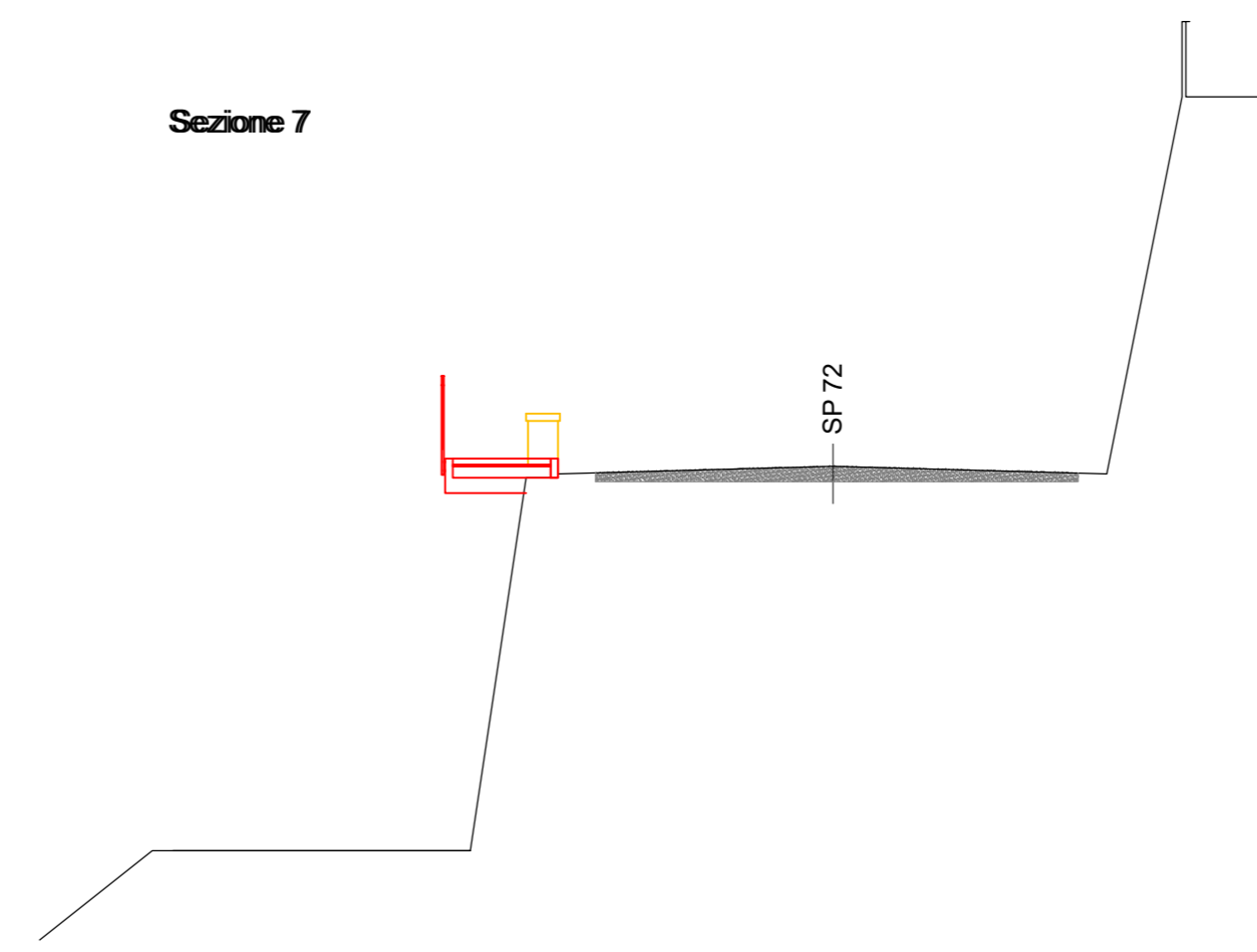
Sezione 3 bis



Sezione 6 bis

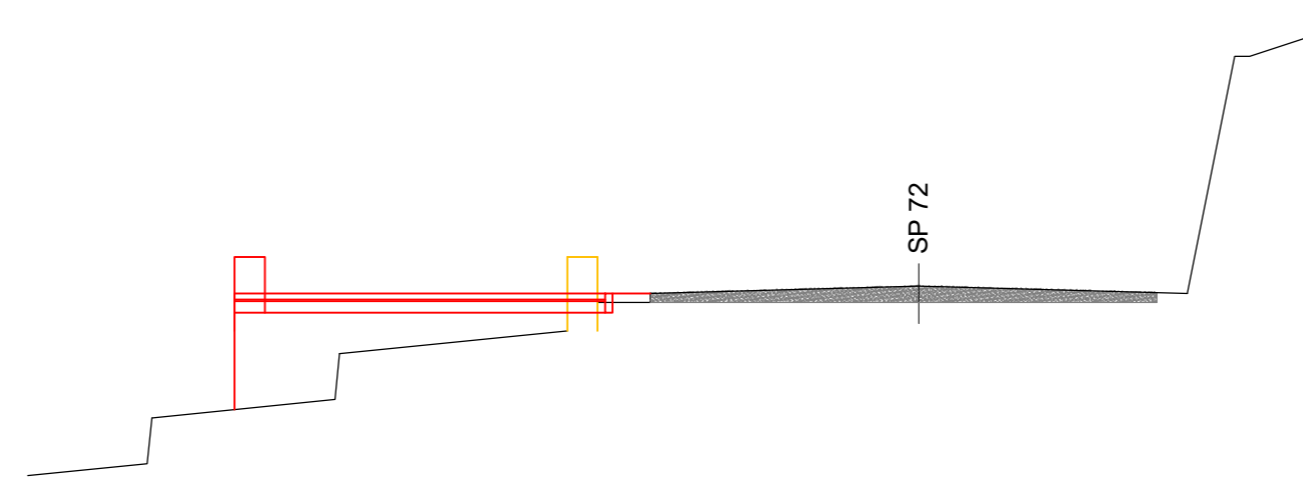


Sezione 7

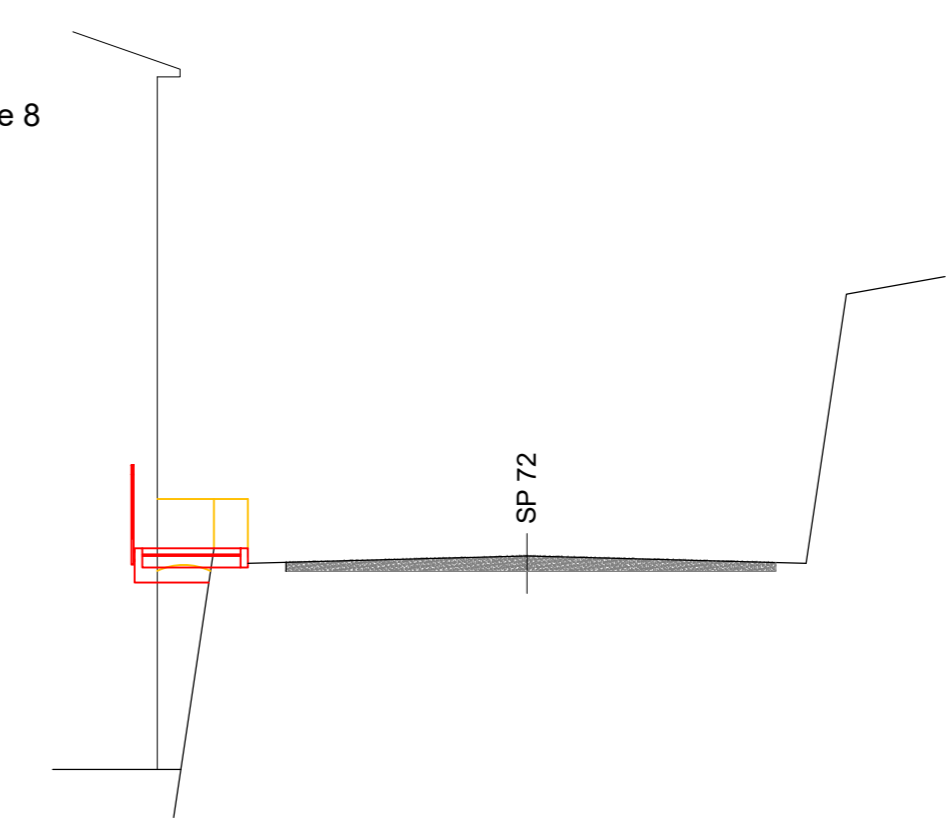


DEMOLIZIONI
NUOVE OPERE

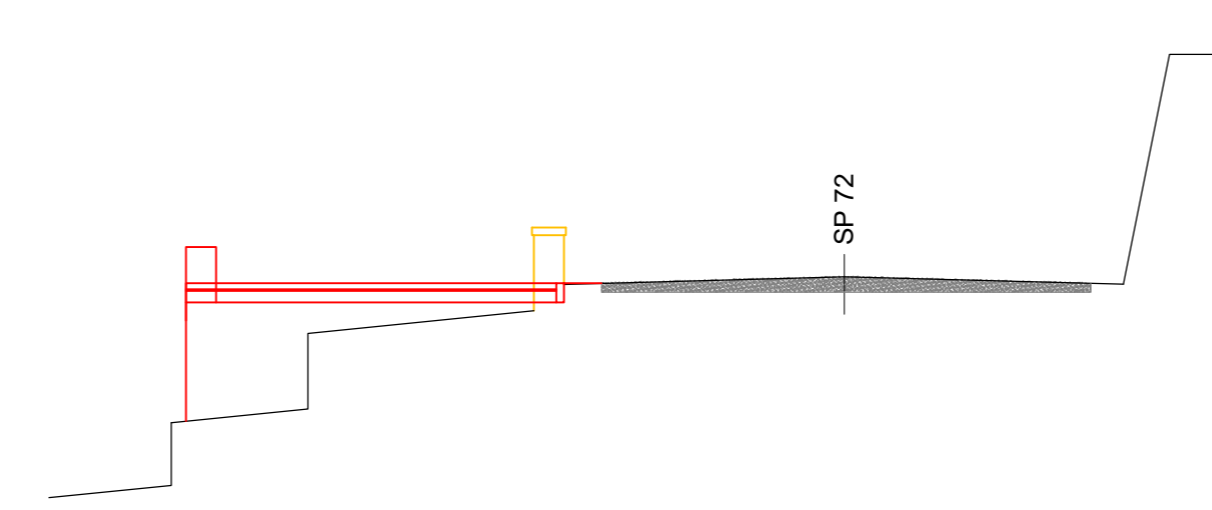
Sezione 4



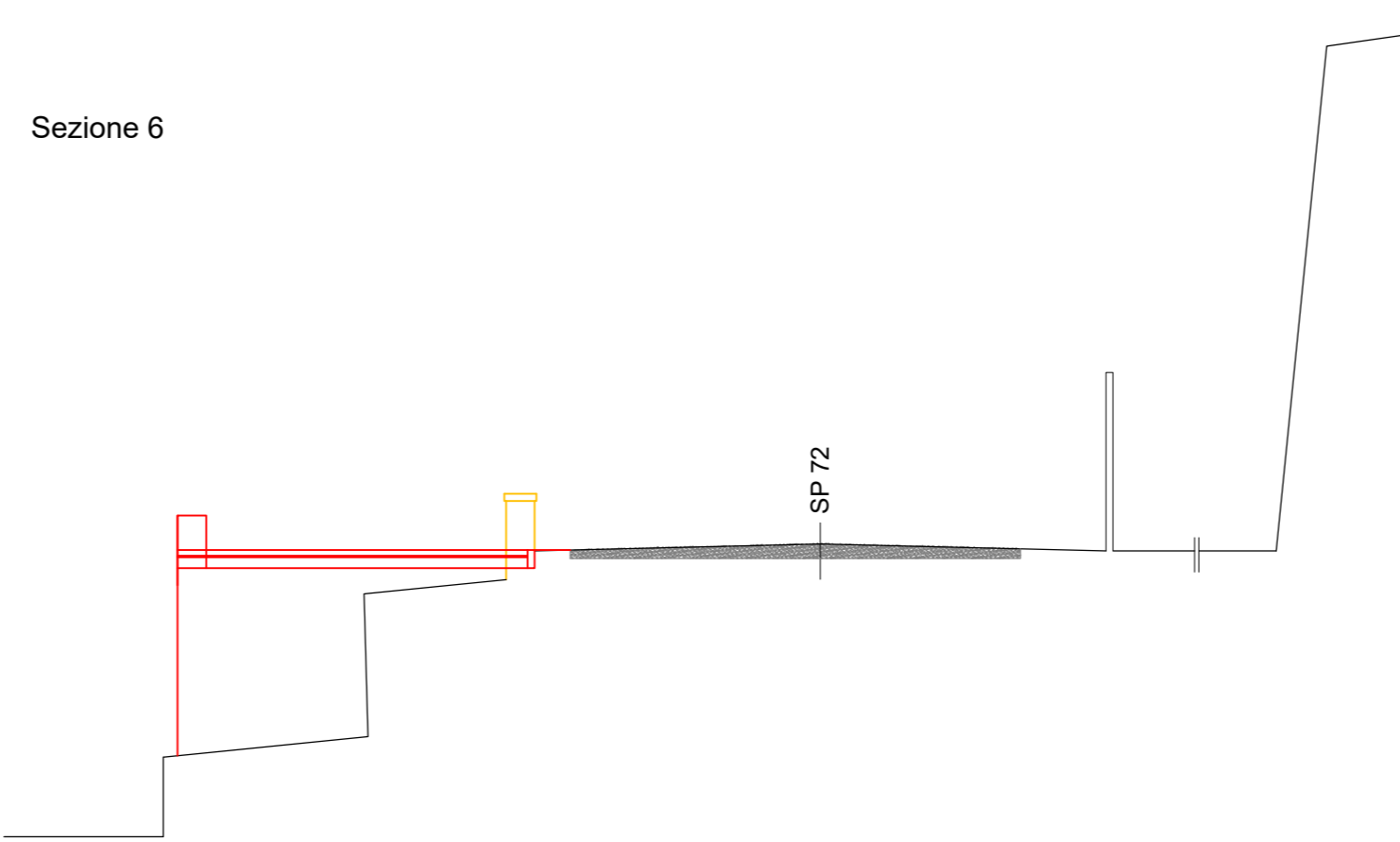
Sezione 8



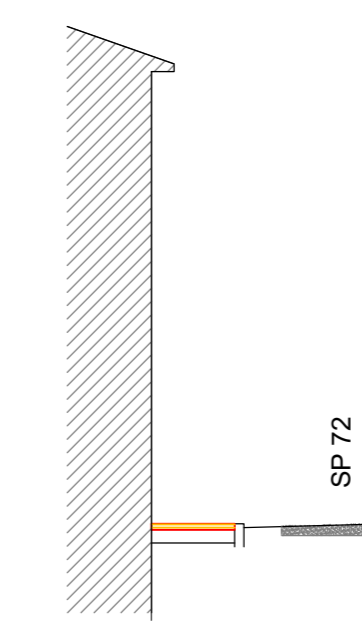
Sezione 5



Sezione 6



Sezione 9



urbanistica
progettazione
strutture
impianti

Via Pigoletto, 20
20134 Milano, Italia
tel. 02 48 10 00 00
architetto@eugeniodellera.com

COMUNE DI BELLANO
Provincia di Lecco
Comune di Bellano - Via Vittorio Veneto 23 - 23022 (SI)

REALIZZAZIONE DEL PERCORSO TURISTICO A LAGO IN VIA PER COLICO

PROGETTO ESECUTIVO

SEZIONI COMPARATIVA
scala 1:100

Tavola n° : 9

RESPONSABILE DEL PROCEDIMENTO

IL PROGETTISTA

Architetto Eugenio Dellera
Data: Novembre 2022
Aggiornamenti :

Finanziato dall'Unione europea NextGenerationEU

ARCHITETTO EUGENIO DELLERA